

# BSV Pallegaffel

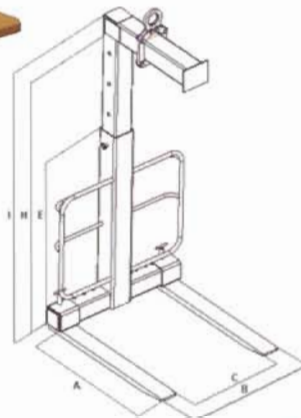
## Pallegaffler med Klemmebeslag

BSV har et bredt sortiment af pallegaffler med klemmebeslag. Klemmebeslaget gør det muligt for kranføreren, at løfte pallegafflen i netop det punkt som passer bedst til den aktuelle opgave. Altså den optimale løsning for løft af forskelligartet gods og emballagetyper, hvor tyngdepunktet ofte varierer.

BSV pallegaffler er alle konstrueret og dimensioneret så høj styrke og stivhed forenes med lav egenvægt.

Fordelene ved en BSV pallegaffel med klemmebeslag er væsentlige, og betyder både højere sikkerhed og længere levetid:

- 100% valgfri løftepunkt/justering af tyngdepunkt
- Fremstillet i højstyrke stål
- Ekstrem stærk og robust
- Lav egenvægt i forhold til styrke
- Stor sikkerhedsfaktor
- Ubesværet og let tilgængelig justering af gaffler og højde
- Håndgreb er placeret bag lastgitter, som sikkerhed for at fingre ikke kan klemmes under brug
- Mulighed for udskiftning/brug af flere forskellige typer gaffler
- Afprøvet i computerstyret testbænk



BSV pallegaffler kan monteres i alle tænkelige hejsemidler/kraner, og kan leveres med ophængsbeslag passende for det aktuelle hejsemiddel/kran.

### Pallegaffel med klemmebeslag

Type	A mm.	B mm.	C mm.	D mm.	E mm.	H* mm.	I* mm.	Vægt kg.	Max last kg.
PG 100/2 SB KLM (Rør-gaffler)	970	400-950	200-750	50	1.030	1.460	1.460	120	2.000
PG 100/2 SB KLM (Massiv-gaffler)	970	400-950	200-750	30	1.030	1.460	1.460	165	2.000
PG 100/2 SSB KLM (Rør-gaffler)	970	400-950	200-750	50	1.270-1.900	1.700	2.330	145	2.000
PG 100/2 SSB KLM (Massiv-gaffler)	970	500-950	200-650	30	1.270-1.900	1.700	2.330	185	2.000
PG 120/1,75 SSB KLM (Rør-gaffler)	970	400-950	200-750	50	1.270-1.900	1.700	2.330	145	1750/2000
PG 120/1,75 SSB KLM (Massiv-gaffler)	970	400-950	200-750	40	1.270-1.900	1.700	2.330	175	1750/2000
PG 120/3 SSB KLM (Rør-gaffler)	970	460-950	220-710	50	1.320-2.010	1.895	2.585	205	3.000
PG 120/3 SSB KLM (Massiv-gaffler)	970	460-950	220-710	40	1.320-2.010	1.895	2.585	220	3.000

\* ) Disse mål er kun vejledende, da det aktuelle mål afhænger af klemmebeslagets belastning.

Forhandler