

# BSV Pallegaffel

## Pallegafler med bøjleophæng

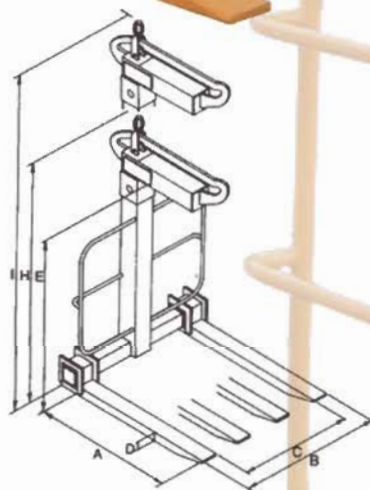
BSV har et bredt sortiment af pallegafler med bøjleophæng, hvor de forskellige typer er tilegnet de mest anvendte emballagetyper og typer af pallegods.

BSV pallegafler er alle konstrueret og dimensioneret så høj styrke og stivhed forenes med lav egenvægt.

Fordelene ved en BSV pallegaffel er væsentlige, og betyder både højere sikkerhed og længere levetid:

- Fremstillet i højstyrke stål
- Ekstrem stærk og robust
- Lav egenvægt i forhold til styrke
- Stor sikkerhedsfaktor
- Ubesværet og let tilgængelig justering af gaffler og højde
- Håndgreb er placeret bag lastgitter, som sikkerhed for at fingre ikke kan klemmes under brug
- Mulighed for udskiftning/brug af flere forskellige typer gaffler
- Afprøvet i computerstyret testbænk

BSV pallegafler kan monteres i alle tænkelige hejsemidler/kraner, og kan leveres med ophængsbeslag passende for det aktuelle hejsemiddel/kran.



### Pallegaffel med Bøjle

Type	A mm.	B mm.	C mm.	D mm.	E mm.	H mm.	I mm.	K mm.	Vægt kg.	Max last kg.
PG 100/2 SB (Rør-gaffler)	970	400-950	200-750	50	1.030	1.460	1.460	500	125	2.000
PG 100/2 SB (Massiv-gaffler)	970	400-950	200-750	30	1.030	1.460	1.460	500	170	2.000
PG 100/2 SSB (Rør-gaffler)	970	400-950	200-750	50	1.270-1.900	1.700	2.330	500	150	2.000
PG 100/2 SSB (Massiv-gaffler)	970	500-950	200-650	30	1.270-1.900	1.700	2.330	400-500-600	190	2.000
PG 120/1,75 SSB (Rør-gaffler)	970	400-950	200-750	50	1.270-1.900	1.700	2.330	400-500-600	150	1750/2000
PG 120/1,75 SSB (Massiv-gaffler)	970	400-950	200-750	40	1.270-1.900	1.700	2.330	400-500-600	180	1750/2000
PG 120/3 SSB (Rør-gaffler)	970	460-950	220-710	50	1.320-2.010	1.895	2.585	400-500-600	210	3.000
PG 120/3 SSB (Massiv-gaffler)	970	460-950	220-710	40	1.320-2.010	1.895	2.585	400-500-600	225	3.000

K = afstanden fra gaffernes anslag til byrdens tyngdepunkt.  
 Øvrige målangivelser er illustreret på skitsen

Forhandler